

## > CONTROLLI RADIO RADIO CONTROLS

**CONTROLLI RADIO RTW PER ATTUATORI 230V AC 50Hz**

RTW RADIO CONTROLS FOR ACTUATORS 230V AC 50Hz



MR-T1



MR-T5



MRW-T1



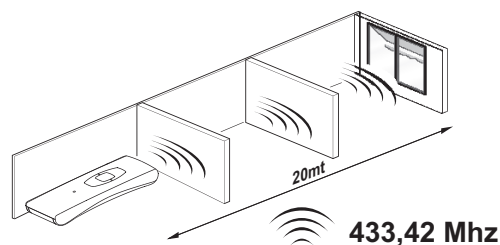
MR-RIC

Si prega di contattare il ns. servizio tecnico-commerciale per qualunque ulteriore informazione e/o applicazioni particolari.  
Please contact our technical support service for further information and / or special applications.

## TELECOMANDI TRANSMITTERS

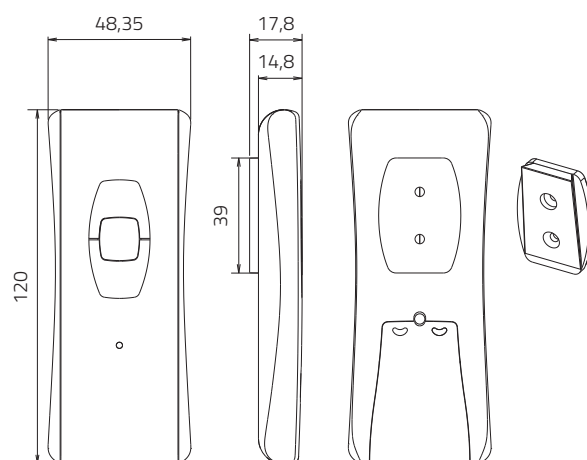
### CARATTERISTICHE TECNICHE TECHNICAL FEATURES

- Telecomando classe III / Class III remote control
- Grado di protezione / Protection degree: IP30
- Frequenza di trasmissione / Transmission frequency: 433,42 MHz
- Temperatura di esercizio / Working temperature: 0° C / + 40° C
- Temperatura di immagazzinamento / Storage temperature: 0° C / + 70° C
- Portata / Range: 20 m con due muri portanti interposti / with 2 support walls in between
- Tipologia batteria / Battery type: 3V Litio / lithium CR 2430
- Certificazioni / Certifications: CE
- Made in Italy



#### MR-T1

Telecomando monocanale per il controllo di 1 apertura o di un gruppo  
Single channel transmitter for controlling 1 opening or a group

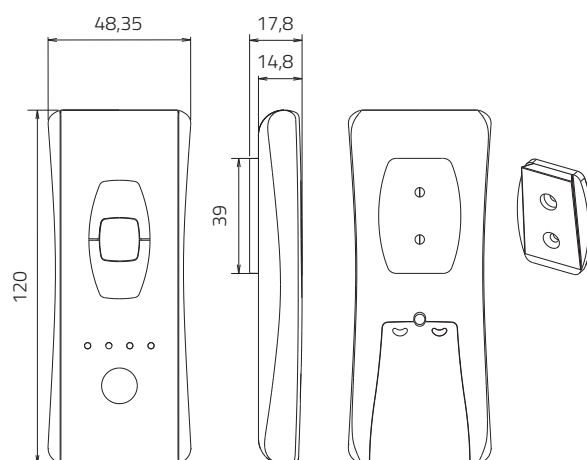


### TELECOMANDO 1 CANALE TRANSMITTER 1 CHANNEL

CODICE CODE	DESCRIZIONE DESCRIPTION	COLORE COLOR	CANALI CHANNELS
2701055	MR-T1 Telecomando monocanale RTW / RTW Single channel transmitter	Bianco / White	1

#### MR-T5

Telecomando multicanale per il controllo di 5 aperture o cinque gruppi  
Multi channels transmitter for controlling 5 openings or five groups

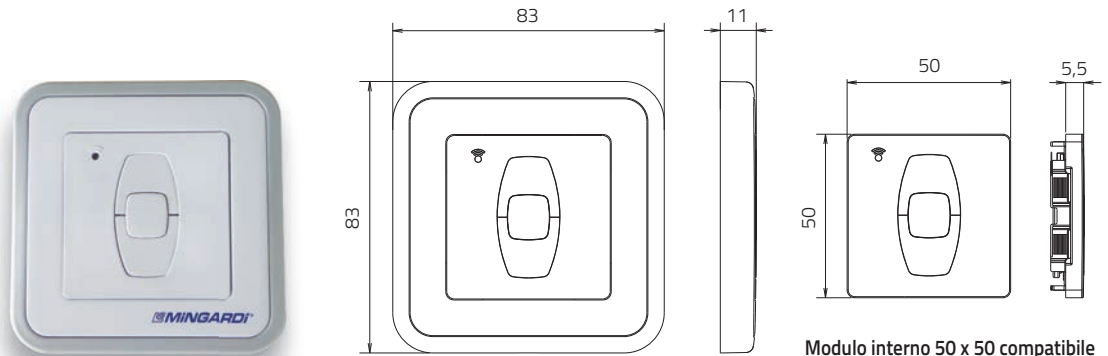


### TELECOMANDO 5 CANALI TRANSMITTER 5 CHANNELS

CODICE CODE	DESCRIZIONE DESCRIPTION	COLORE COLOR	CANALI CHANNELS
2701028	MR-T5 Telecomando multicanale RTW / RTW Multi channels transmitter	Bianco / White	5

## MRW-T1

Telecomando monocanale da parete  
per il controllo di 1 apertura  
o di un gruppo  
Single channel wall transmitter  
for controlling 1 opening  
or a group



Modulo interno 50 x 50 compatibile  
con placche DIN 49075  
Internal module 50 x 50 compatible  
with module DIN 49075

## TELECOMANDO 1 CANALE DA PARETE WALL SWITCH TRANSMITTER 1 CHANNEL

CODICE CODE	DESCRIZIONE DESCRIPTION	COLORE COLOR	CANALI CHANNELS
2701062	MRW-T1 Telecomando monocanale RTW da parete / RTW Wall switch single transmitter	Bianco / White	1

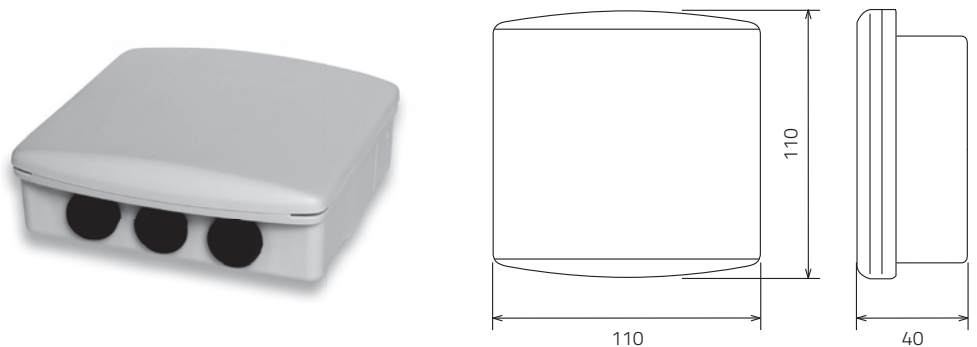
## > RICEVENTE ESTERNA EXTERNAL RECEIVER

### CARATTERISTICHE TECNICHE TECHNICAL FEATURES

- Livello di inquinamento / Pollution level: **Class 2**
- Grado di protezione / Protection degree: **IP30**
- Temperatura di esercizio / Working temperature: **da/ from 5° C a / to 35° C**
- Altitudine massima di funzionamento / Max operating altitude: **< 2000 m.**
- Umidità di esercizio / Operating humidity: **compresa / between 30% e / and 85%.**
- Dimensioni (LxPxA) / Dimensions: (LxDxH): **110 x 71.25 x 28.13 mm.**
- Alloggiamento in plastica / Plastic housing: **ABS-PC**
- Consumo in funzionamento normale / Consumption during normal operation: **continuo / uninterrupted 5V/120mA**

## MR-RIC

Ricevente esterna per il controllo via radio  
di attuatori elettrici lineari  
External receiver for radio control  
of electrical line actuators



## RICEVENTE RADIO ESTERNA RADIO EXTERNAL RECEIVER

CODICE CODE	DESCRIZIONE DESCRIPTION
2701029	MR-RIC Ricevente radio RTW esterna (1 per ogni attuttore) / Radio RTW external receiver (1 for each actuator)