

## > Micro Evo 1

### Micro Evo 1 - CAMPO DI APPLICAZIONE APPLICATION FIELD



Finestre a sporgere  
Top hinged windows



Finestre a vasistas  
Bottom hinged windows



Finestre a bilico  
Pivot windows



Lucernari  
Skylights



Cupole  
Domes

L'attuatore deve essere installato all'interno dell'edificio  
The actuator has to be installed indoor

**Grazie alla sua versatilità, Micro Evo 1 si adatta perfettamente a qualsiasi applicazione.**

- > Ampio range di voltaggi e corse
- > Possibilità di regolazione della corsa tramite selettore
- > Funzione di sincronizzazione, gestibile direttamente sul sito, per l'applicazione di più attuatori sullo stesso serramento
- > Autoapprendimento del finecorsa
- > Chiusura soft stop per preservare il serramento
- > Doppio isolamento elettrico: Classe II versione AC - Classe III versione DC
- > Involucro in alluminio
- > Altezza ridotta: 35 mm
- > Facile da installare grazie al nuovo sistema di fissaggio semplificato

Thanks to its versatility, Micro Evo 1 adapts perfectly to any application.

- > Wide range of power supplies and strokes
- > Possibility to select the stroke through an external selector
- > Synchronization function, manageable directly on site, for the application of more actuators on the same window
- > Self-adjusting end limit
- > Soft stop closing to preserve the window frame
- > Electrical double insulation: Class II AC version – Class III DC version
- > Aluminium casing
- > Reduced height: 35 mm
- > Easy to install thanks to the new simplified fixing system

# MICROEVO 1

... Mingardi range evolution



## > Micro Evo 1

### Micro Evo 1 - DESCRIZIONE DI CAPITOLATO DESCRIPTION OF SPECIFICATIONS

MINGARDI Attuatore elettrico lineare a catena articolata a doppia maglia contenuta all'interno di un involucro metallico. Dotato di sistema di protezione contro il sovraccarico e regolazione automatica del fine corsa in chiusura. Dispone di 4 tipi di corse selezionabili elettronicamente. Dotato di un sistema di sincronizzazione in grado di coordinare il movimento della catena di più attuatori (fino a 4) senza la necessità di alcuna centrale di controllo esterna. Disponibile nella versione funzionante con tensione di alimentazione a corrente alternata (110-240 V, 50/60 Hz) oppure a corrente continua (24 V). Collegabile in parallelo. Conforme alle Direttive Europee di riferimento. Disponibile nella versione con involucro argento o nero (RAL9005) con accessori e cavo nero oppure con involucro bianco (RAL9003) con accessori e cavo bianco. Completo di accessori per l'installazione su finestre a sporgere o vasistas.

MINGARDI electrical linear actuator with double-link chain inside the metallic casing. Equipped with overload protection and automatic end limit setting. Equipped with 4 electronically selectable strokes. Equipped with a synchronization system that coordinates the chain movement of multiple actuators (up to 4) without using any external control unit. Available operating voltages: 110-240 V, 50/60 Hz AC or 24 V DC. Suitable for parallel wiring. In compliance with the relevant European Directives. Available versions: anodized silver or painted black RAL 9005 casing with black accessories and cable; White RAL 9003 casing version available with white accessories and cable. Complete with accessories for installation on top hinged or bottom hinged windows.

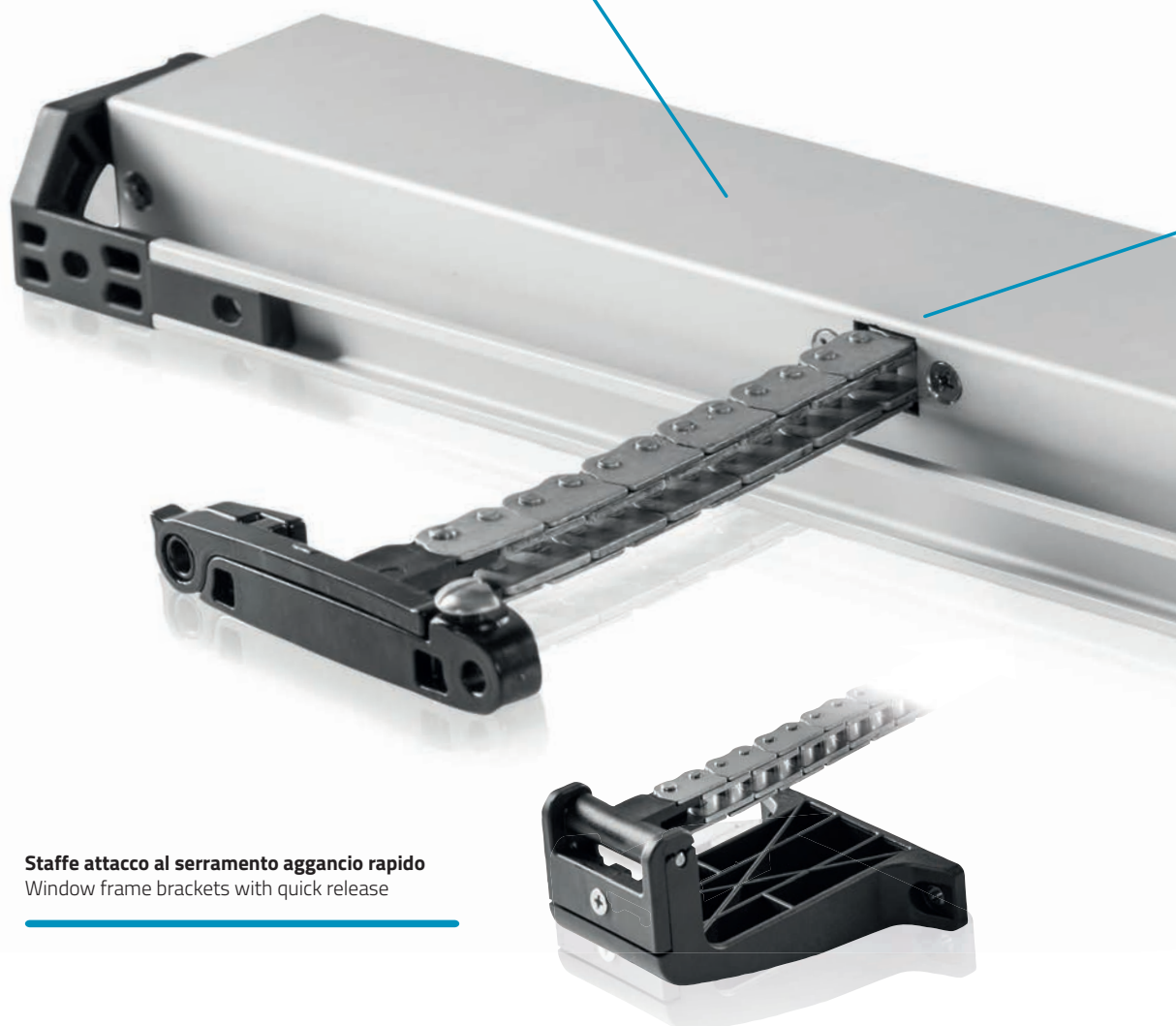


**Corpo attuatore in alluminio.**

**Colori Anodizzato Argento o verniciato Nero RAL 9005 o Bianco RaL 9003**

Aluminium actuator casing.

Colour: Anodized Silver or painted Black RAL 9005 or White RAL 9003



**Staffe attacco al serramento aggancio rapido**  
Window frame brackets with quick release

# MICROEVO 1

... Mingardi range evolution

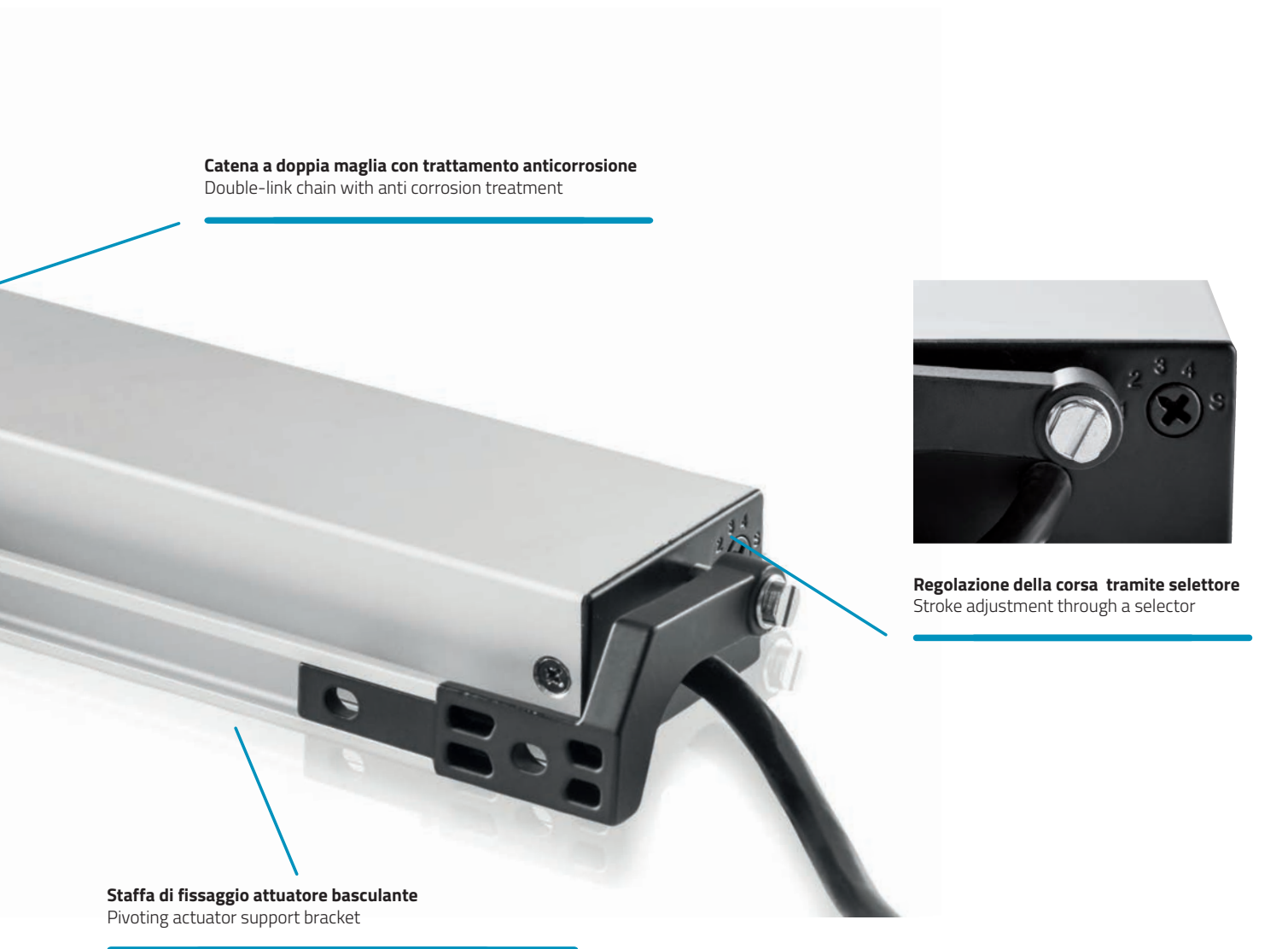
## Micro Evo 1 - CARATTERISTICHE TECNICHE TECHNICAL FEATURES

Forza / Force	Spinta / Thrust: 300N - Trazione / Tensile: 300N
Voltaggio / Voltage	110-240V AC (50/60Hz) o/or 24V DC
Potenza / Power	110-240V AC: 25W - 24V DC: 24W
Corsa selezionabile (mm) / Selectable stroke (mm)	100 - 200 - 300 - 400
Fine corsa apertura e chiusura / Limit switch opening and closing	Elettronico / Electronic
Grado di protezione (per uso interno) / Protection degree (indoor use only)	IP 32
Velocità minima / Speed minimum	ca. 13 mm/s
Temperatura di funzionamento / Operating temperature	-10°C + 60°C
Cavo / Cable	110-240V AC: PVC Nero o Bianco / 24V DC: GOMMA Nera o Bianca / RUBBER Black or White - L.1500
Certificazioni / Certifications	CE

## Micro Evo 1 - CARATTERISTICHE FUNZIONALI FUNCTIONAL FEATURES

Sincronizzazione / Synchronization (Ⓢ)	Si max 4 attuatori / Yes max 4 actuators
Chiusura soft stop / Soft stop closure	Si / Yes

Ⓢ **Compatibile con la ricevente radio 2701029** / Compatible with radio receiver 2701029



**Catena a doppia maglia con trattamento anticorrosione**  
Double-link chain with anti corrosion treatment



**Regolazione della corsa tramite selettore**  
Stroke adjustment through a selector

**Staffa di fissaggio attuatore basculante**  
Pivoting actuator support bracket

## > Micro Evo 1

### Micro Evo 1 - 110-240V AC (50-60Hz)

CODICE CODE	DESCRIZIONE DESCRIPTION	COLORE COLOR	COLORE ACCESSORI DI FISSAGGIO FIXING ACCESSORIES COLOUR	CAVO PVC CABLE PVC
2701006	Micro Evo 1 110-240V AC	Anodizzato Argento / Anodized Silver	Neri / Black	Nero / Black
2701007	Micro Evo 1 110-240V AC	Nero RAL 9005 / Black RAL 9005	Neri / Black	Nero / Black
2701012	Micro Evo 1 110-240V AC	Bianco RAL 9003 / White RAL 9003	Bianchi / White	Bianco / White

CAVO PVC / CABLE PVC: H05VV-F 5x0,75 mm<sup>2</sup> - L. 1500

### Micro Evo 1 - 24V DC

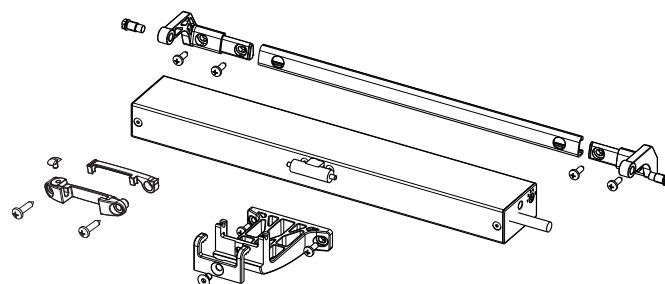
CODICE CODE	DESCRIZIONE DESCRIPTION	COLORE COLOR	COLORE ACCESSORI DI FISSAGGIO FIXING ACCESSORIES COLOUR	CAVO GOMMA CABLE RUBBER
2701015	Micro Evo 1 24V DC	Anodizzato Argento / Anodized Silver	Neri / Black	Nero / Black
2701016	Micro Evo 1 24V DC	Nero RAL 9005 / Black RAL 9005	Neri / Black	Nero / Black
2701014	Micro Evo 1 24V DC	Bianco RAL 9003 / White RAL 9003	Bianchi / White	Bianco / White

CAVO GOMMA / CABLE RUBBER: H05RR-F 4x1 mm<sup>2</sup> - L. 1500

### Micro Evo 1 - CONFIGURAZIONE IMBALLO PACKAGE CONFIGURATION

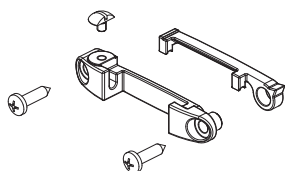
- Attuatore / Actuator
- Staffa supporto attuatore basculante / Pivoting actuator support bracket
- Staffa per applicazione su finestra a sporgere / Top hinged window bracket
- Staffa per applicazione su finestra a vasistas / Bottom hinged window bracket

Staffe attacco al serramento incluse  
Window brackets included

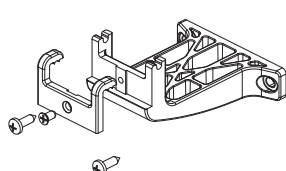


### Micro Evo 1 - ACCESSORI DI FISSAGGIO FIXING ACCESSORIES

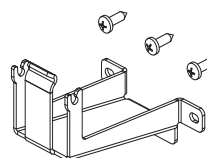
CODICE CODE	DESCRIZIONE DESCRIPTION	COLORE COLOR
2701010	Staffa per applicazione su finestra a sporgere / Top hinged window bracket	Nero / Black
2701017	Staffa per applicazione su finestra a sporgere / Top hinged window bracket	Bianco / White
2701011	Staffa per applicazione su finestra a vasistas / Bottom hinged window bracket	Nero / Black
2701018	Staffa per applicazione su finestra a vasistas / Bottom hinged window bracket	Bianco / White
2701056	Staffa metallica per finestre a vasistas / Bottom hinged window metallic bracket	Nero / Black
2701057	Staffa metallica per finestre a vasistas / Bottom hinged window metallic bracket	Bianco / White
2701023	Staffa supporto attuatore basculante / Pivoting actuator support bracket	Argento+Nero / Silver+Black
2701024	Staffa supporto attuatore basculante / Pivoting actuator support bracket	Nero / Black
2701025	Staffa supporto attuatore basculante / Pivoting actuator support bracket	Bianco / White



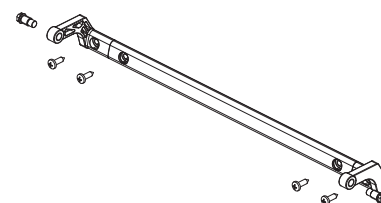
2701010 - 2701017



2701011 - 2701018

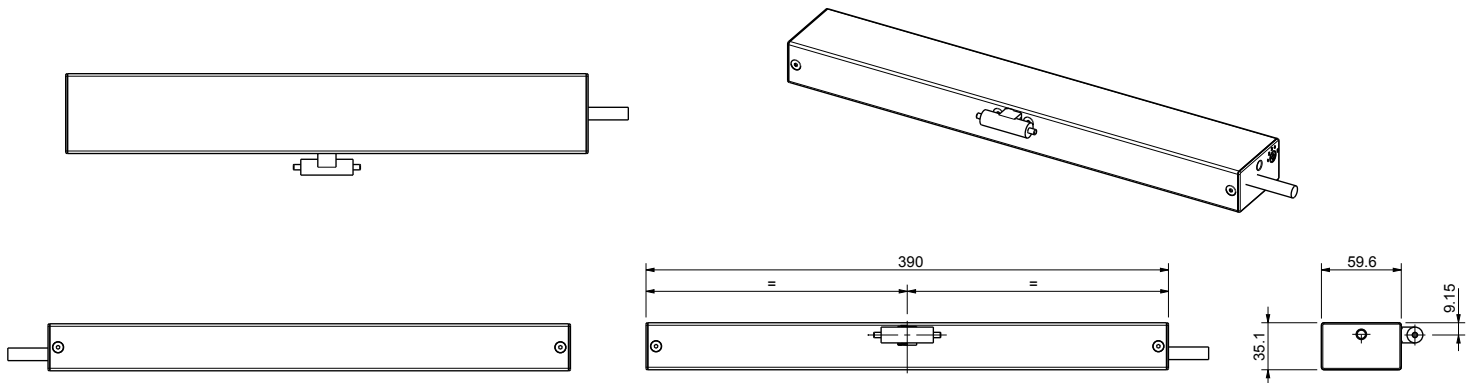


2701056 - 2701057

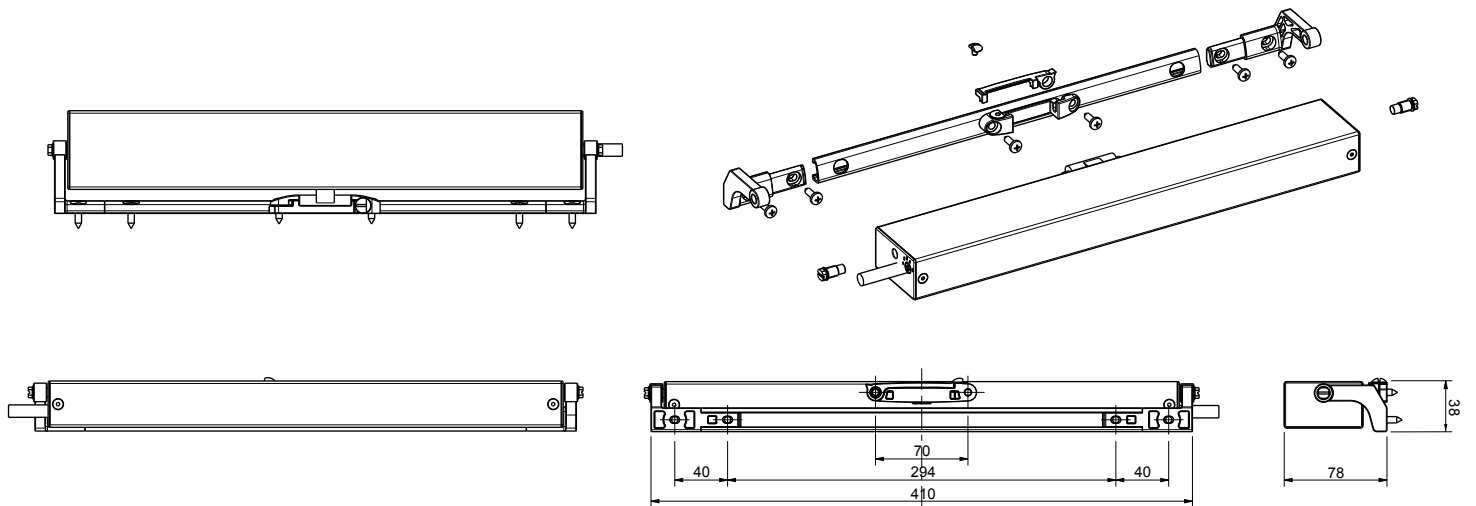


2701023 - 2701024 - 2701025

Micro Evo 1 - DIMENSIONALI ATTUATORE ACTUATOR DIMENSIONS



Micro Evo 1 - VERSIONE SPORGERE TOP HINGED WINDOW VERSION



Micro Evo 1 - VERSIONE VASISTAS BOTTOM HINGED WINDOW VERSION

