

> Drive Evo 0

Drive Evo 0 - CAMPO DI APPLICAZIONE APPLICATION FIELD



Finestre a sporgere
Top hinged windows



Finestre a bilico
Pivot windows



Lucernari
Skylights



Cupole
Domes



Sistemi frangisole
Sunshade systems

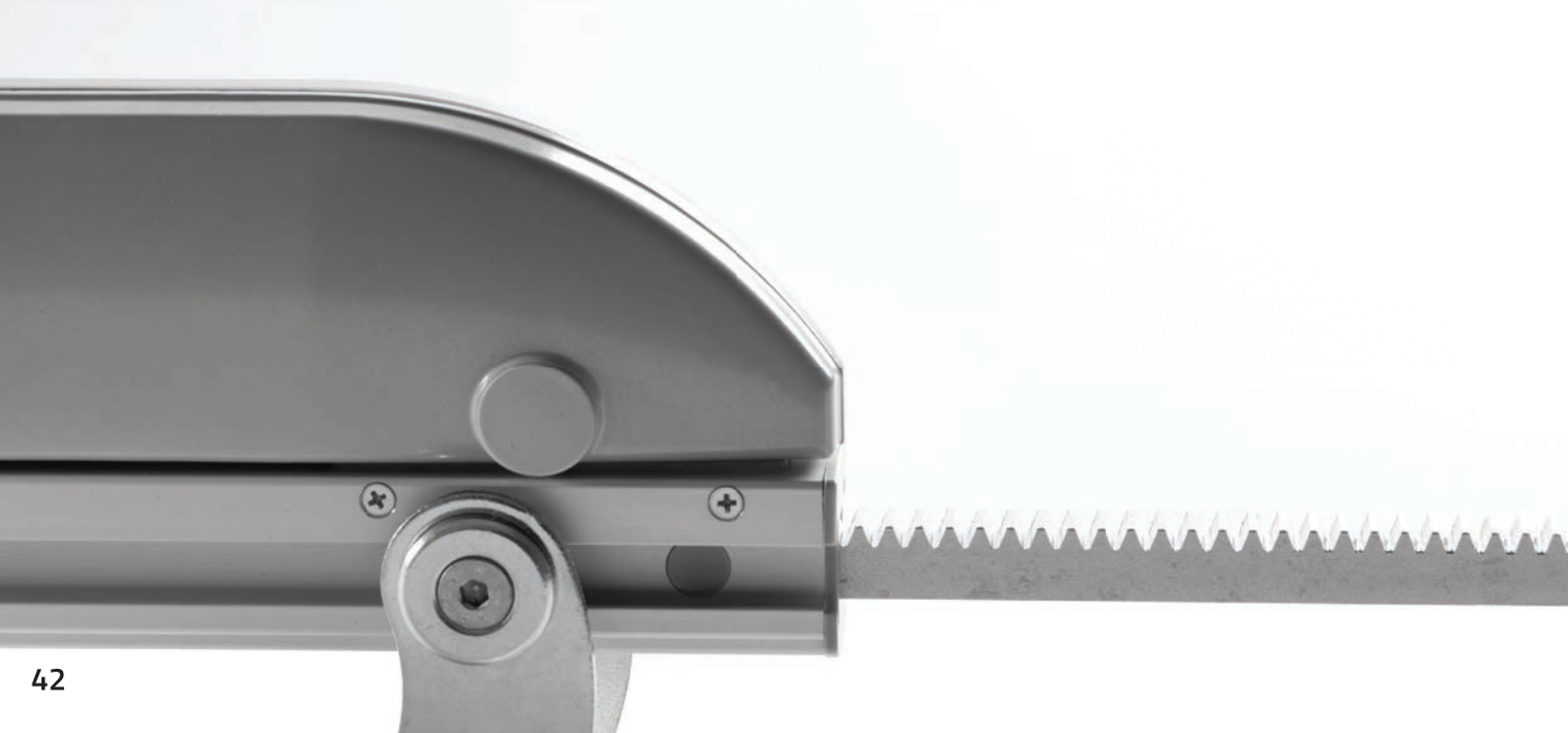
L'attuatore deve essere installato all'interno dell'edificio
The actuator has to be installed indoor

Drive Evo 0 offre la massima flessibilità grazie alle sue diverse configurazioni.

- > Idoneo per serramenti di grandi dimensioni in applicazione in tandem
- > Corse fino a 1000 mm
- > Voltaggio esteso 110 - 240V AC (50/60Hz)
- > Doppio isolamento elettrico: Classe II
- > Grado di protezione: IP 55 parti elettriche
- > Chiusura soft stop per preservare il serramento
- > Cremagliera in acciaio
- > Staffa di fissaggio basculante scorrevole su tutto il corpo della cremagliera

Drive Evo 0 offers maximum flexibility thanks to its different configurations.

- > Suitable for wide window frames with tandem application
- > Strokes up to 1000 mm
- > Extended voltage range 110 - 240V AC (50/60 Hz)
- > Double electrical insulation: Class II
- > Protection degree: IP 55 electrical parts
- > Soft stop closing to preserve the window frame
- > Steel rack
- > Fixing pivoting bracket sliding along the whole rack body



DRIVEEVO 0

... Mingardi range evolution



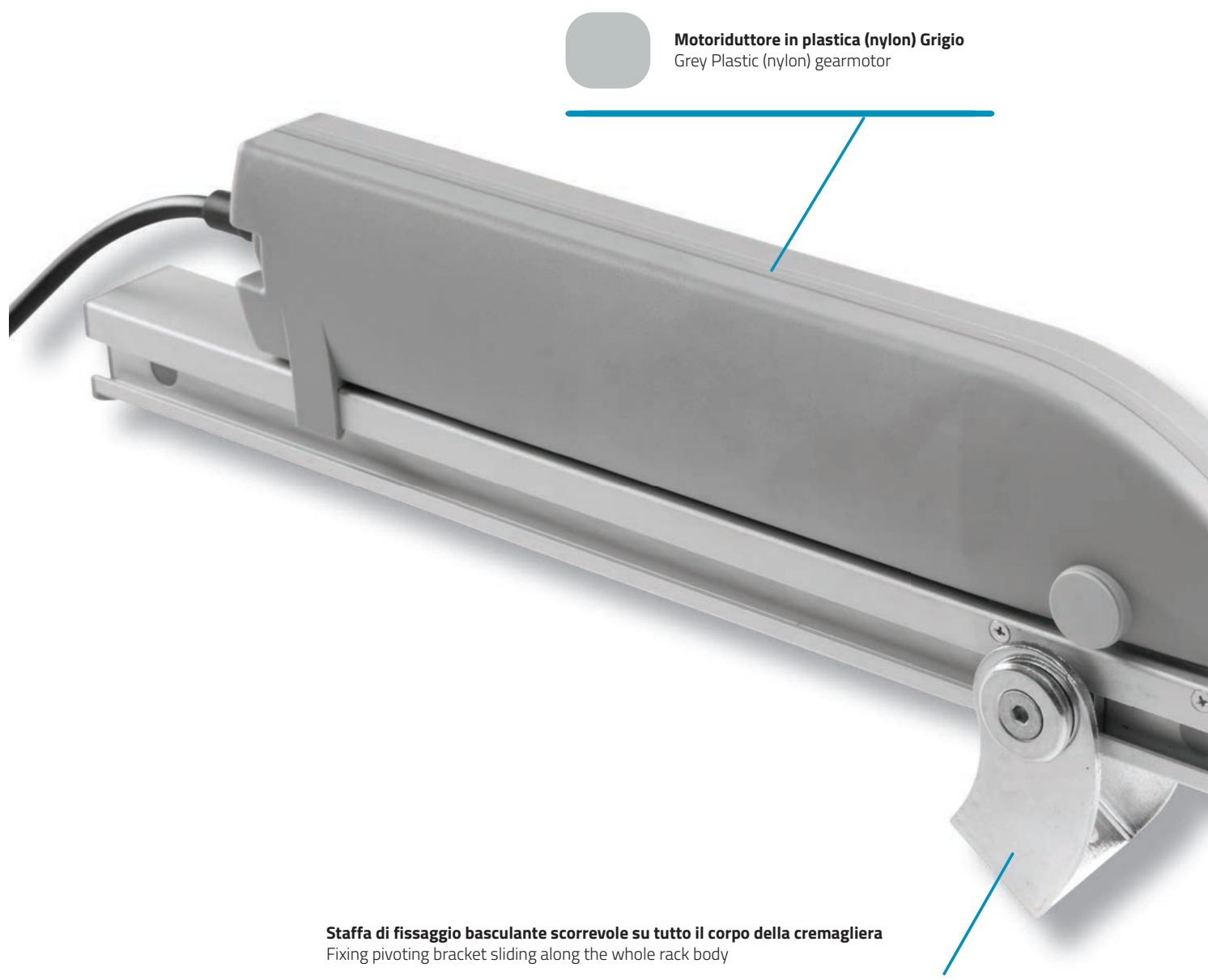
 **MINGARDI**[®]
THE REFERENCE FOR WINDOW AUTOMATION

> Drive Evo 0

Drive Evo 0 - DESCRIZIONE DI CAPITOLATO DESCRIPTION OF SPECIFICATIONS

MINGARDI Attuatore elettrico lineare a cremagliera sezione 12x12 contenuta all'interno del corpo tubolare in alluminio. Funzionamento con tensione di alimentazione 110 - 240 V AC (50/60 Hz). Conforme alle Direttive Europee di riferimento. Predisposto di sistema di fine corsa elettronico in apertura e in chiusura con protezione da sovraccarico. Collegabile in parallelo, corpo motoriduttore in plastica (nylon). Colori: motoriduttore grigio (G) corpo tubolare argento completo di accessori di fissaggio.

MINGARDI linear electric actuator with movement by a 12x12 section rack contained inside the aluminium tubular. Operating voltage: 110 - 240 V AC (50/60Hz). In compliance with the relevant European Directives. Outfitted of a system of electronic limit switch in opening and closing with overload protection. Possibility of parallel wiring. Plastic (nylon) gearmotor body. Colours: gearmotor grey (G), silver tubular body. Complete with fixing accessories.



DRIVEEVO 0

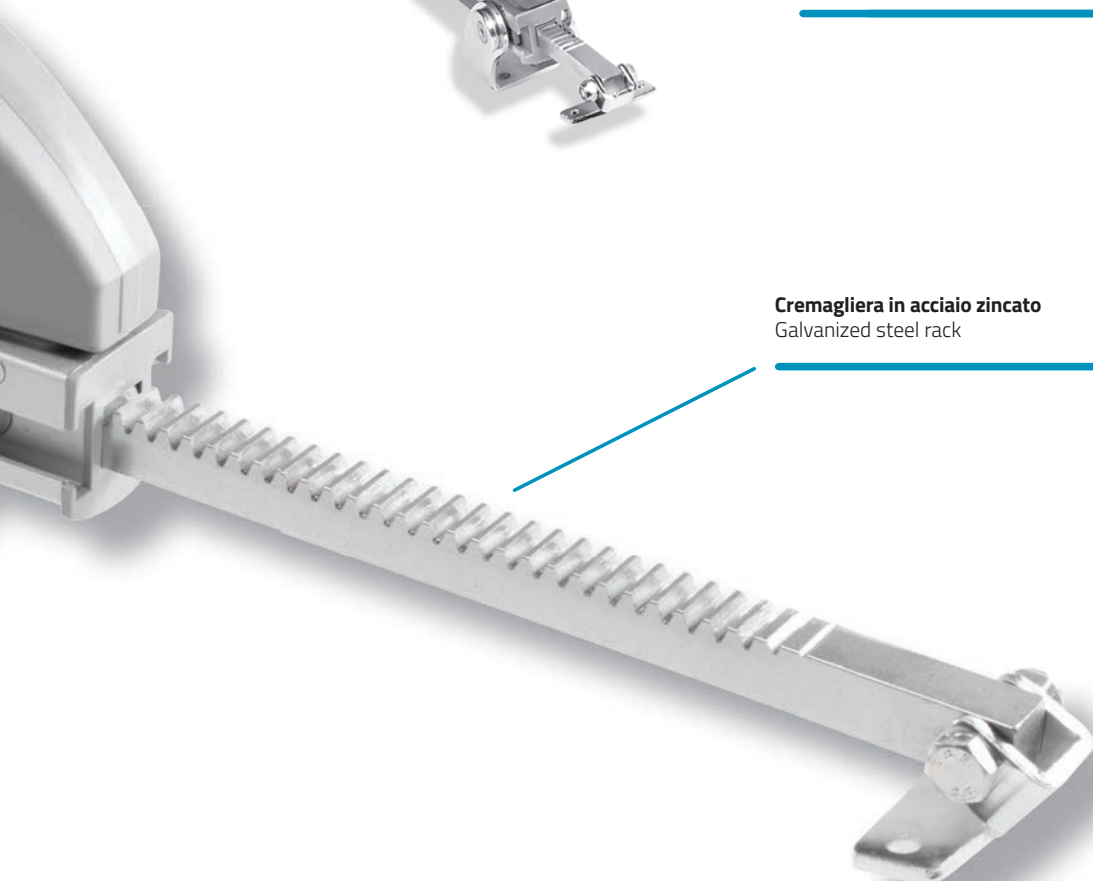
... Mingardi range evolution

Drive Evo 0 - CARATTERISTICHE TECNICHE TECHNICAL FEATURES

Forza / Force	Spinta / Thrust: 500N - Trazione / Tensile: 500N
Voltaggio / Voltage	110 - 240 V AC (50/60 Hz)
Fine corsa apertura e chiusura / Limit switch opening and closing	Elettronico / Electronic
Grado di protezione (per uso interno) / Protection degree (indoor use only)	IP 55 parti elettriche / electrical parts
Temperatura di funzionamento / Operating temperature	-10°C + 40°C
Cavo nero / Black cable	PVC L. 1500 mm
Certificazioni / Certifications	CE



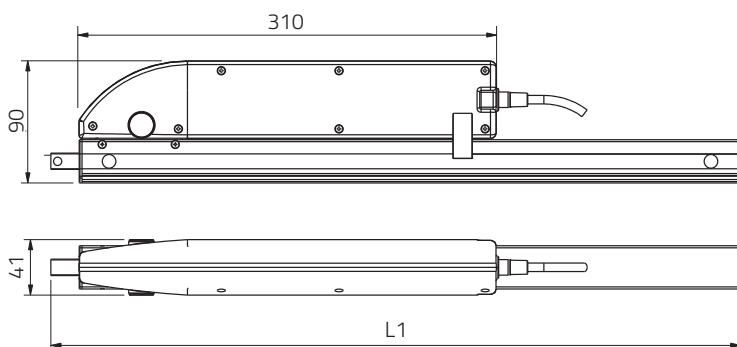
Applicabile in tandem con la barra di collegamento
Tandem operation with connection rod



Cremagliera in acciaio zincato
Galvanized steel rack

> Drive Evo 0

Drive Evo 0 - DIMENSIONALI MOTORIDUTTORE + CREMAGLIERA GEARMOTOR + RACK DIMENSIONS



Drive Evo 0 - LUNGHEZZE LENGTHS

Corsa / Stroke	180 mm	L1 = 340 mm
Corsa / Stroke	230 mm	L1 = 390 mm
Corsa / Stroke	350 mm	L1 = 510 mm
Corsa / Stroke	550 mm	L1 = 710 mm
Corsa / Stroke	750 mm	L1 = 910 mm
Corsa / Stroke	1000 mm	L1 = 1160 mm

Drive Evo 0 - 110-240V AC (50/60 Hz) MOTORIDUTTORE GEARMOTOR

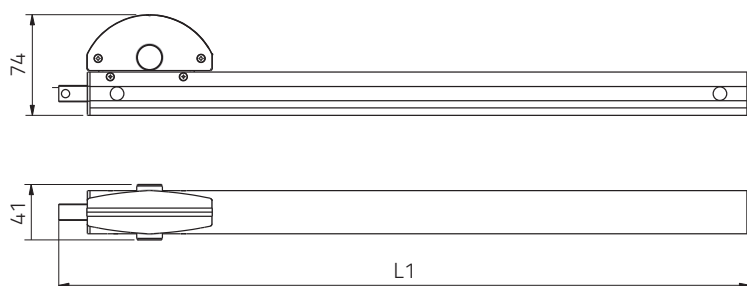
CODICE CODE	DESCRIZIONE DESCRIPTION	CORSA STROKE	SPINTA/TRAZIONE THRUST/TENSILE	POTENZA POWER	GRADO DI PROTEZIONE PROTECTION DEGREE	VELOCITA' MIN. SPEED MIN.	COLORE COLOR
2701033	Drive Evo 0	/	500 N	34 W	IP 55 parti elettriche / electrical parts	ca. 13 mm/s	Grigio / Grey

Drive Evo 0 - 110-240V AC (50/60 Hz) MOTOR. + CREMAGLIERA CON STAFFE GEARMOTOR + RACK WITH BRACKETS

CODICE CODE	DESCRIZIONE DESCRIPTION	CORSA STROKE	SPINTA/TRAZIONE THRUST/TENSILE	POTENZA POWER	GRADO DI PROTEZIONE PROTECTION DEGREE	VELOCITA' MIN. SPEED MIN.	COLORE COLOR
2701036	Drive Evo 0	180 mm	500 N	34 W	IP 55 parti elettriche / electrical parts	ca. 13 mm/s	Grigio / Grey
2701037	Drive Evo 0	230 mm	500 N	34 W	IP 55 parti elettriche / electrical parts	ca. 13 mm/s	Grigio / Grey
2701038	Drive Evo 0	350 mm	500 N	34 W	IP 55 parti elettriche / electrical parts	ca. 13 mm/s	Grigio / Grey
2701039	Drive Evo 0	550 mm	500 N	34 W	IP 55 parti elettriche / electrical parts	ca. 13 mm/s	Grigio / Grey
2701040	Drive Evo 0	750 mm	500 N	34 W	IP 55 parti elettriche / electrical parts	ca. 13 mm/s	Grigio / Grey
2701041	Drive Evo 0	1000 mm	500 N	34 W	IP 55 parti elettriche / electrical parts	ca. 13 mm/s	Grigio / Grey

I valori prestazionali riportati nelle tabelle sono valori medi verificati in condizioni di utilizzo standard / The values indicated on the tables are average values were recorded in condition of normal use

Drive Evo 0 - DIMENSIONALI GRUPPO CONDOTTO + CREMAGLIERA GEAR DRIVEN + RACK DIMENSIONS



Drive Evo 0 - LUNGHEZZE LENGTHS

Corsa / Stroke	180 mm	L1 = 340 mm
Corsa / Stroke	230 mm	L1 = 390 mm
Corsa / Stroke	350 mm	L1 = 510 mm
Corsa / Stroke	550 mm	L1 = 710 mm
Corsa / Stroke	750 mm	L1 = 910 mm
Corsa / Stroke	1000 mm	L1 = 1160 mm

Drive Evo 0 - CONDOTTO GEAR DRIVEN

CODICE CODE	DESCRIZIONE DESCRIPTION
2700512	Condotta / Gear driven

Drive Evo 0 - CONDOTTO + CREMAGLIERA CON STAFFE GEAR DRIVEN + RACK WITH BRACKETS

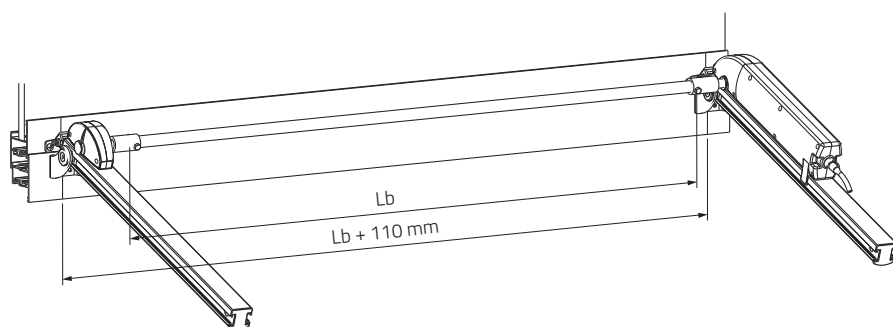
CODICE CODE	DESCRIZIONE DESCRIPTION
2700528	Condotto + cremagliera con staffe - 180 mm / Gear driven rack assembly with brackets - 180 mm
2700538	Condotto + cremagliera con staffe - 230 mm / Gear driven rack assembly with brackets - 230 mm
2700384	Condotto + cremagliera con staffe - 350 mm / Gear driven rack assembly with brackets - 350 mm
2700548	Condotto + cremagliera con staffe - 550 mm / Gear driven rack assembly with brackets - 550 mm
2700550	Condotto + cremagliera con staffe - 750 mm / Gear driven rack assembly with brackets - 750 mm
2700551	Condotto + cremagliera con staffe - 1000 mm / Gear driven rack assembly with brackets - 1000 mm

Drive Evo 0 - CREMAGLIERA CON STAFFE RACK ASSEMBLY WITH BRACKETS

CODICE CODE	DESCRIZIONE DESCRIPTION
2700787	Cremagliera con staffe - 180 mm / Rack assembly with brackets - 180 mm
2700788	Cremagliera con staffe - 230 mm / Rack assembly with brackets - 230 mm
2700500	Cremagliera con staffe - 350 mm / Rack assembly with brackets - 350 mm
2700715	Cremagliera con staffe - 550 mm / Rack assembly with brackets - 550 mm
2700790	Cremagliera con staffe - 750 mm / Rack assembly with brackets - 750 mm
2700510	Cremagliera con staffe - 1000 mm / Rack assembly with brackets - 1000 mm

Drive Evo 0 - BARRA DI COLLEGAMENTO CONNECTION ROD

CODICE CODE	DESCRIZIONE DESCRIPTION
2700081	Barra di collegamento - Lunghezza 890 mm / Connection rod - Length 890 mm
2700082	Barra di collegamento - Lunghezza 1140 mm / Connection rod - Length 1140 mm
2700083	Barra di collegamento - Lunghezza 1390 mm / Connection rod - Length 1390 mm
2700084	Barra di collegamento - Lunghezza 1640 mm / Connection rod - Length 1640 mm
2700085	Barra di collegamento - Lunghezza 1890 mm / Connection rod - Length 1890 mm



Drive Evo 0

Lb	Lb + 110 mm
890	1000
1140	1250
1390	1500
1640	1750
1890	2000 mm

Drive Evo 0 - ACCESSORI ACCESSORIES

CODICE CODE	DESCRIZIONE DESCRIPTION
2700518	Gruppo accessori di fissaggio / Fixing brackets
2700086	Accessori per attacco barra di collegamento / Accessories for connecting rod

