

> D31 Fce

D31 Fce - CAMPO DI APPLICAZIONE APPLICATION FIELD



Finestre a sporgere
Top hinged windows



Finestre a bilico
Pivot windows



Cupole
Domes

L'attuatore deve essere installato all'interno dell'edificio
The actuator has to be installed indoor

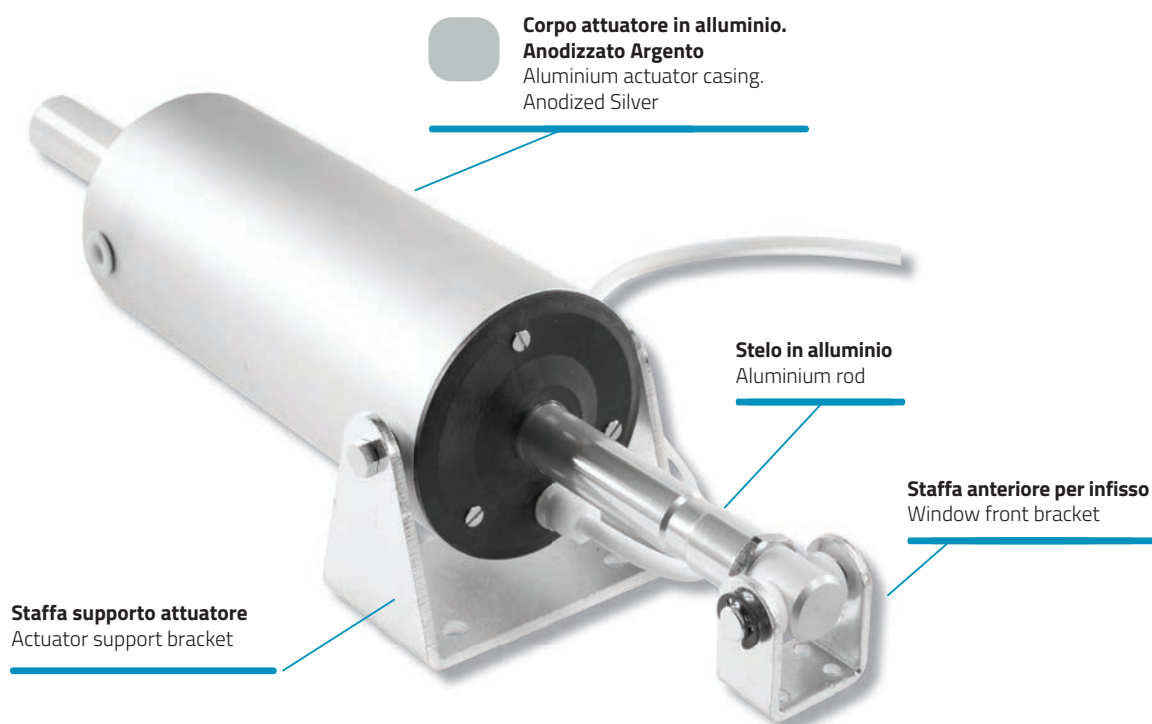
D31 Fce - DESCRIZIONE DI CAPITOLATO DESCRIPTION OF SPECIFICATIONS

MINGARDI Attuatore elettrico lineare a stelo rigido ad alta resistenza ai carichi di punta. Funzionamento con tensione di alimentazione 230V AC 50Hz. Conforme alle Direttive Europee di riferimento. Dotato di microinterruttori di fine corsa e relè per il collegamento in parallelo. Protezione termica incorporata. Colore disponibile: anodizzato argento. Completo di accessori di fissaggio.

MINGARDI linear actuator with rigid rod, highly resistant to peak loads. Operation 230V AC 50Hz power supply. In compliance with the relevant European Directives. It is equipped with limit switches and relays for the parallel connection. Incorporated thermal overload protection. Available colours: anodised silver. Complete with fixing accessories.

D31 Fce - CARATTERISTICHE TECNICHE TECHNICAL FEATURES

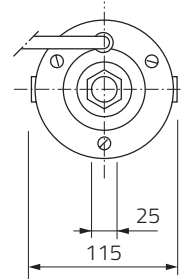
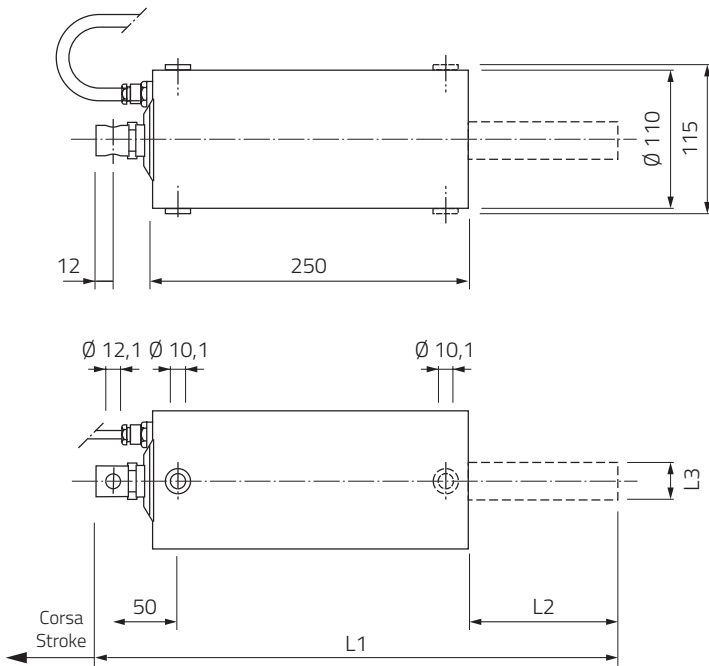
| | |
|---|--|
| Forza / Force | Spinta / Thrust: 2000N - Trazione / Tensile: 2000N |
| Voltaggio / Voltage | 230V AC 50Hz |
| Fine corsa apertura e chiusura / Limit switch opening and closing | Microinterruttore / Microswitch |
| Grado di protezione (per uso interno) / Protection degree (indoor use only) | IP 40 |
| Temperatura di funzionamento / Operating temperature | -10°C + 40°C |
| Cavo / Cable | PVC Nero / Black L. 1200 mm |
| Certificazioni / Certifications | CE |



CENTRALINA DI CONTROLLO PER ATTUATORI 230V AC 50Hz CONTROL UNIT FOR ACTUATORS 230V AC 50Hz

| CODICE CODE | DESCRIZIONE DESCRIPTION |
|----------------|--|
| 2700171 | Centralina di controllo per 2 attuatori a 230V AC 50Hz / Control unit for 2 actuators 230V AC 50Hz |

D31 Fce - DIMENSIONALI DIMENSIONS



D31 Fce - LUNGHEZZE LENGTHS

| | | | | |
|----------------|--------|-------------|-------------|-----------|
| Corsa / Stroke | 180 mm | L1 = 290 mm | - | - |
| Corsa / Stroke | 300 mm | L1 = 410 mm | L2 = 120 mm | - |
| Corsa / Stroke | 400 mm | L1 = 510 mm | L2 = 220 mm | L3 = Ø 30 |
| Corsa / Stroke | 500 mm | L1 = 610 mm | L2 = 320 mm | L3 = Ø 30 |

D31 Fce - 230V AC 50Hz

| CODICE CODE | DESCRIZIONE DESCRIPTION | CORSA STROKE | SPINTA/TRAZIONE THRUST/TENSILE | POTENZA POWER | GRADO DI PROTEZIONE PROTECTION DEGREE | VELOCITA' MIN. SPEED MIN. | COLORE COLOR |
|----------------|----------------------------|-----------------|-----------------------------------|------------------|--|------------------------------|------------------|
| 2700027 | D31 Fce | 180 mm | 2000 N | 350 W | IP 40 | ca. 14 mm/s | Argento / Silver |
| 2700028 | D31 Fce | 300 mm | 2000 N | 350 W | IP 40 | ca. 14 mm/s | Argento / Silver |
| 2700339 | D31 Fce | 400 mm | 2000 N | 350 W | IP 40 | ca. 14 mm/s | Argento / Silver |
| 2700031 | D31 Fce | 500 mm | 2000 N | 350 W | IP 40 | ca. 14 mm/s | Argento / Silver |

I valori prestazionali riportati nella tabella sono valori medi verificati in condizioni di utilizzo standard / The values indicated on the table are average values were recorded in condition of normal use

D31 Fce - ACCESSORI DI FISSAGGIO FIXING ACCESSORIES

| CODICE CODE | DESCRIZIONE DESCRIPTION |
|----------------|--|
| 2700731 | Staffa anteriore per infisso / Window front bracket |
| 2700732 | Staffa supporto attuatore / Actuator support bracket |

