

# WSA 311

**Smoke detector – mounting & wiring**  
**Rauchmelder – Montage & Anschluss**  
**Røgmelder – montage & tilslutning**

(Version 2104)



Save this installation manual for the end user

Bewahren Sie diese Installationsanleitung für den Endbenutzer auf

Gem denne installationsvejledning til slutbrugeren

<b>DK</b>	+ 45 4567 0300
<b>EN</b>	+44 1536 614 070
<b>DE</b>	+49 40 87 409 -560 Vertrieb/ -489 Technik
<b>CH</b>	+41 62 289 22 22
<b>NO</b>	+47 33 99 71 00
<b>US</b>	+1 650 360 5414
<b>Others</b>	+45 45 670 300

Info.dk@windowmaster.com
Info.en@windowmaster.com
info.de@windowmaster.com
info.ch@windowmaster.com
Info.no@windowmaster.com
Info.us@windowmaster.com
info.dk@windowmaster.com

[www.windowmaster.com](http://www.windowmaster.com)

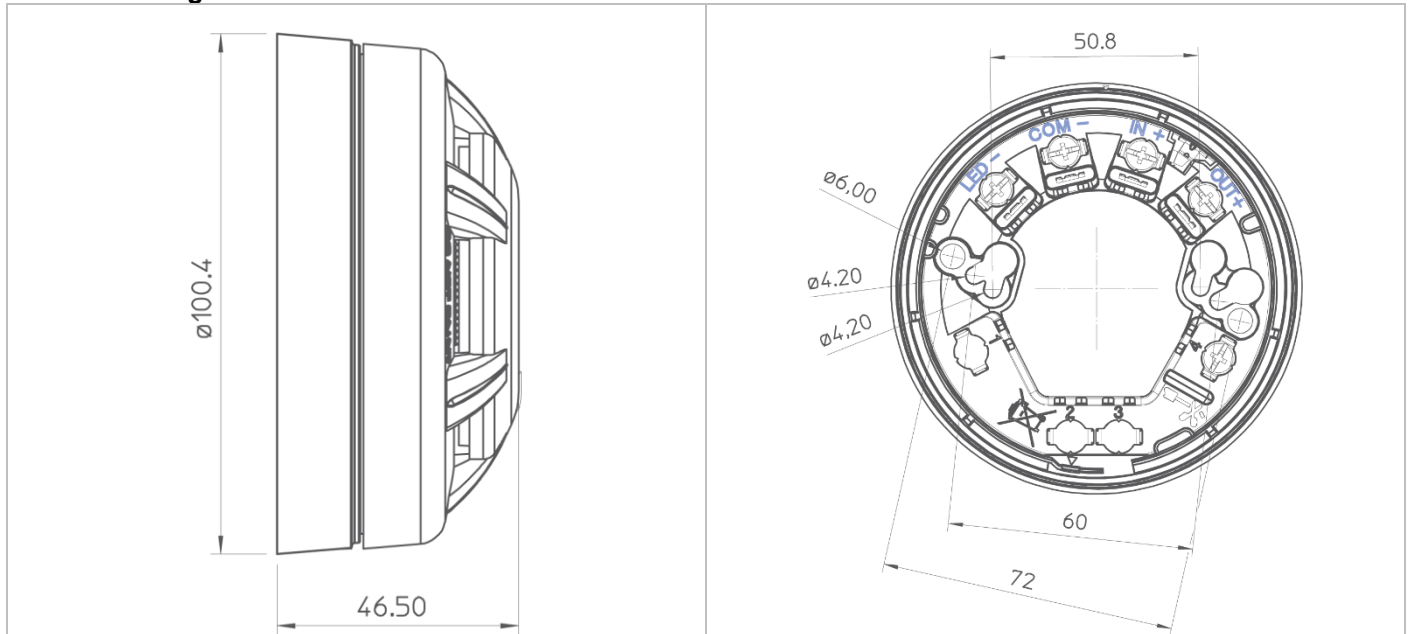
<b>1. EN</b>	.....	<b>3</b>
1.1	Description .....	3
1.2	Mounting .....	3
1.3	Wiring .....	3
1.4	Important information .....	3
<b>2. DE</b>	.....	<b>4</b>
2.1	Beschreibung .....	4
2.2	Montage .....	4
2.3	Anschluss .....	4
2.4	Wichtige Informationen .....	4
<b>3. DK</b>	.....	<b>5</b>
3.1	Beskrivelse .....	5
3.2	Montage .....	5
3.3	Tilslutning .....	5
3.4	Vigtig information .....	5

# 1. EN

## 1.1 Description

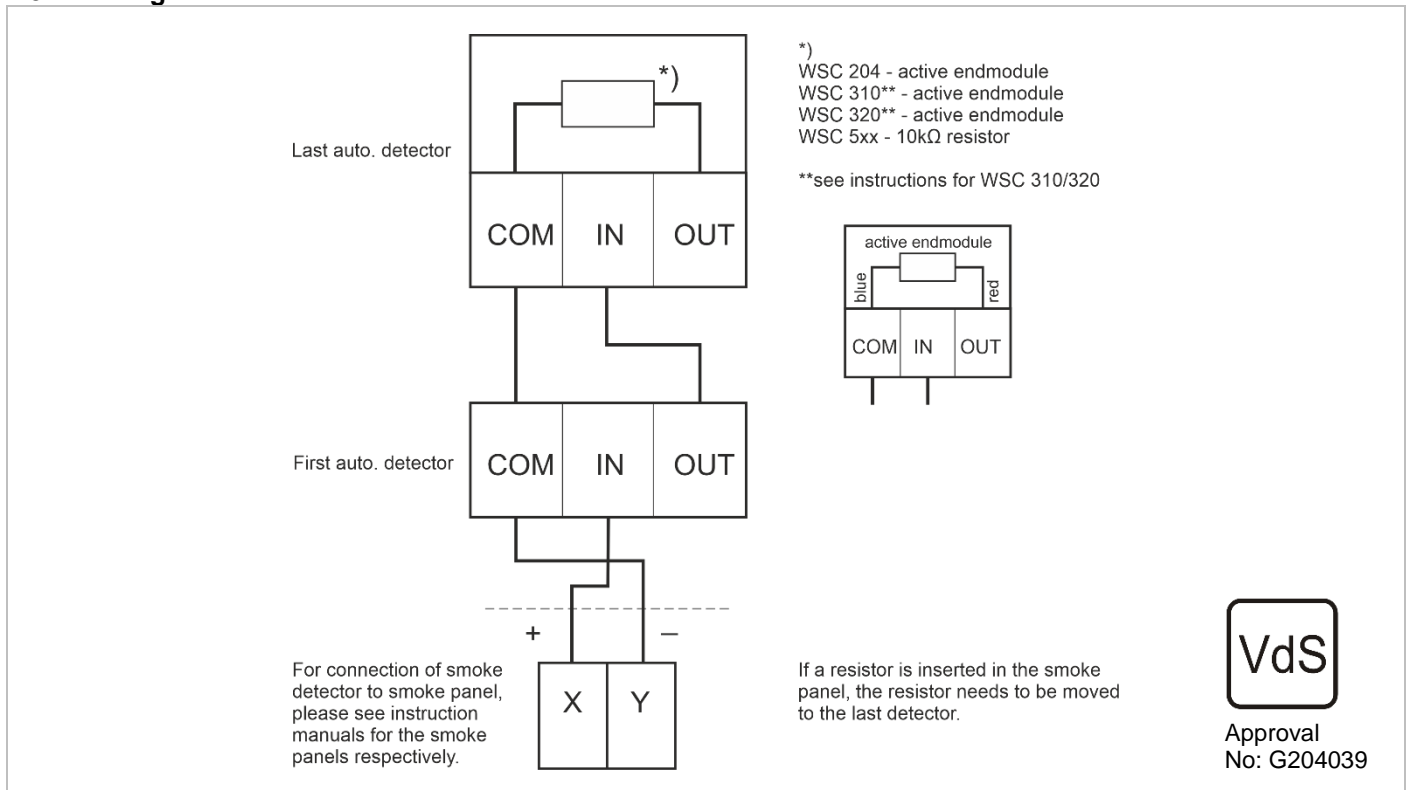
Smoke detector for early fire detection with visual signal on the detector itself via red LED. Incl. mounting base.

## 1.2 Mounting



**Note:** installation always horizontally beneath the ceiling.

## 1.3 Wiring



## 1.4 Important information

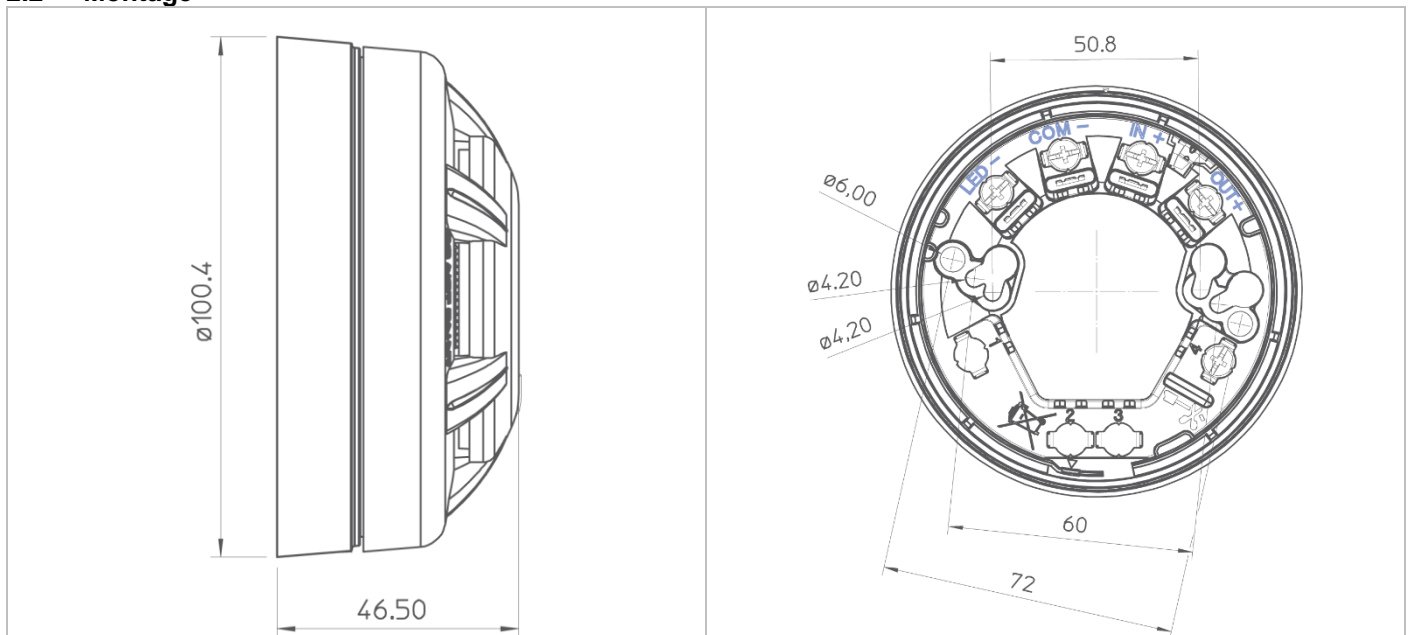
- The packaging can be disposed of together with ordinary household waste.
- Electrical products must be disposed of in conformity with national regulations for electronic waste and not with usual household waste.
- In case of technical problems, please contact WindowMaster.

## 2. DE

### 2.1 Beschreibung

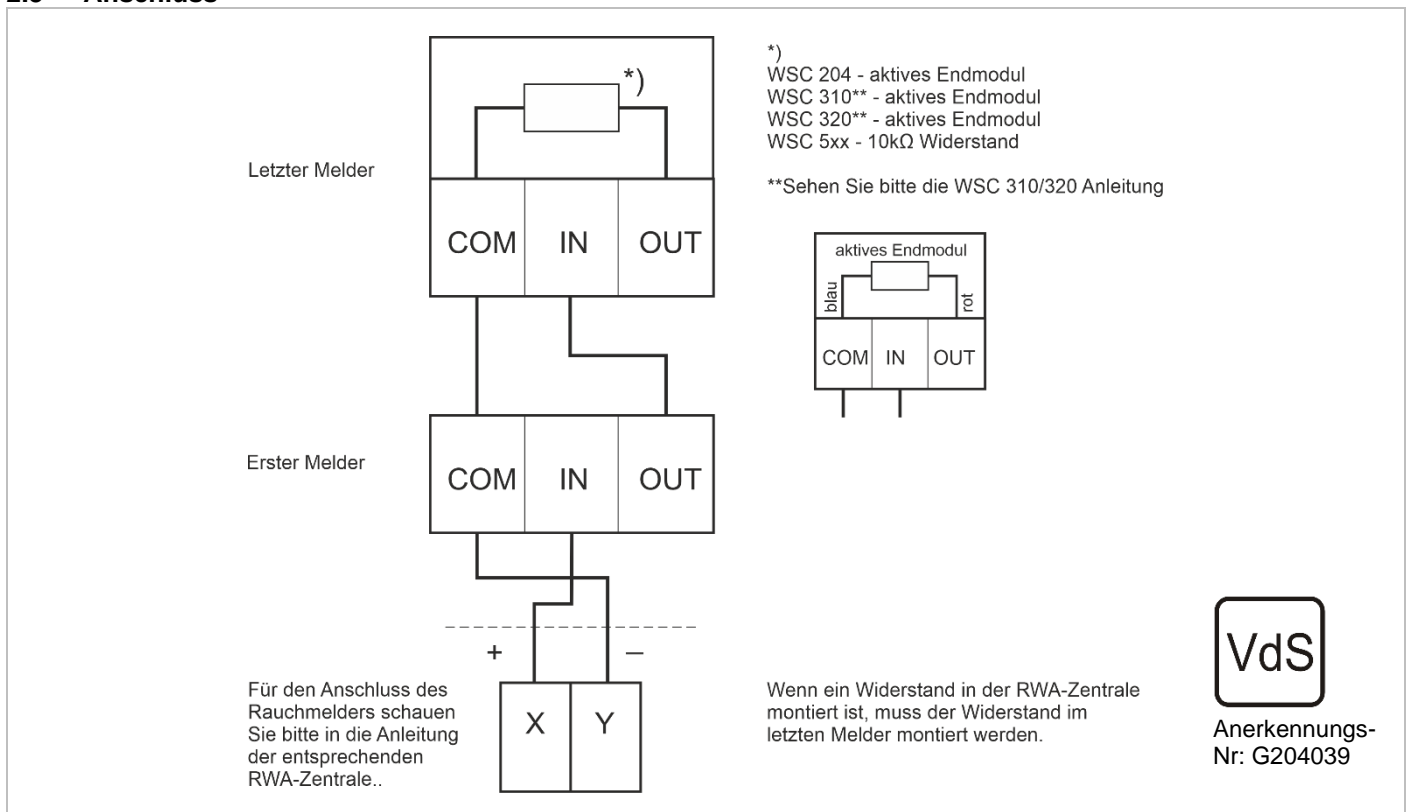
Rauchmelder zur Brandfrüherkennung, mit optischer Anzeige bei Auslösung, inkl. Montagesockel.

### 2.2 Montage



**Hinweis:** Rauchmelder immer horizontal einbauen.

### 2.3 Anschluss



### 2.4 Wichtige Informationen

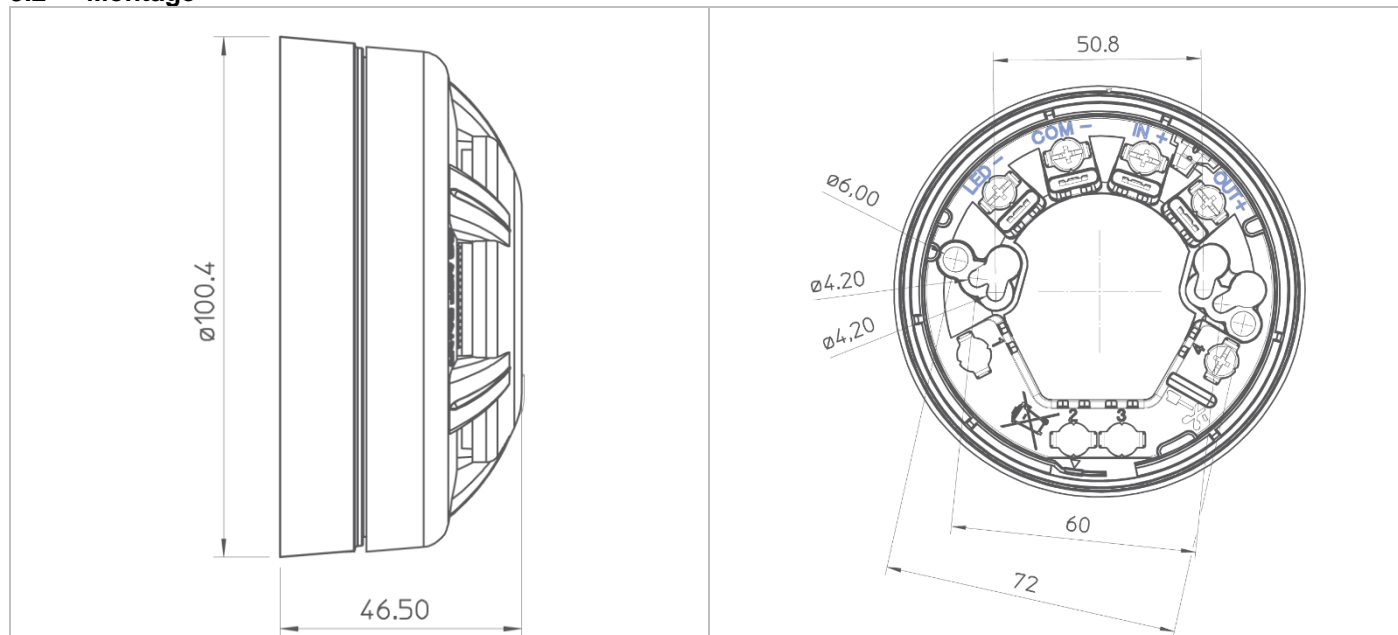
- Die Verpackung kann mit dem allgemeinen Haushaltsmüll entsorgt werden.
- Elektrische Produkte sind nach nationalen Bestimmungen als elektronischer Müll zu entsorgen und dürfen nicht in den Hausmüll gelangen.
- Bei technischen Problemen wenden Sie sich bitte an WindowMaster.

### 3. DK

#### 3.1 Beskrivelse

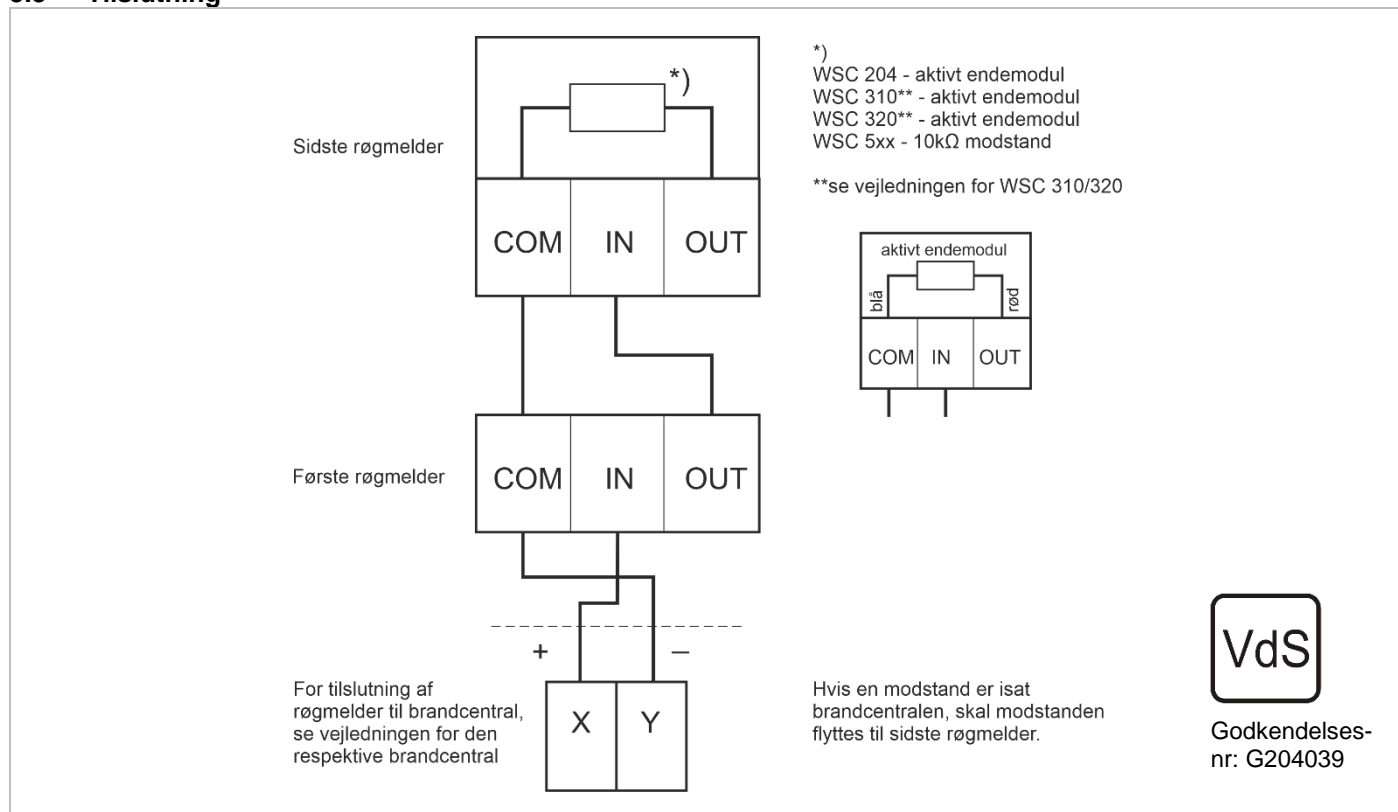
Røgmelder til detektering af brand med optisk indikator (rød LED), ved udløsning. Inkl. montagesokkel.

#### 3.2 Montage



**Bemærk:** røgmeldereren skal altid indbygges horisontalt.

#### 3.3 Tilslutning



#### 3.4 Vigtig information

- Emballagen kan bortskaffes sammen med almindeligt husholdningsaffald.
- Elektriske produkter må ikke smides ud med almindeligt husholdningsaffald, men skal bortskaffes i henhold til nationale regler for elektronisk affald.
- Ved tekniske problemer kontakt WindowMaster.