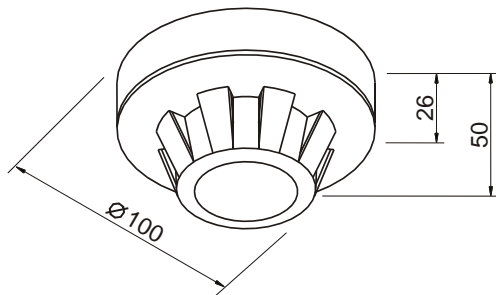


## Technical Information

### Smoke detector WSA 300 61 (Apollo 55000-317)



**Approval  
NO.: G200017**

#### Description:

Smoke detector for early fire detection with visual "release" display. Including mounting base.

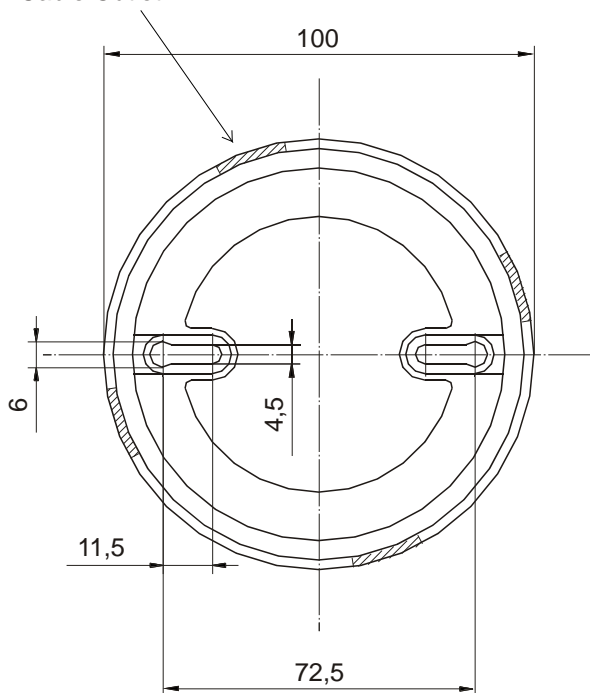
#### Note:

Installation always horizontally beneath the ceiling!

#### Technical data:

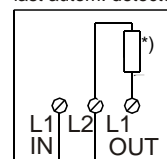
Connecting voltage: 24V DC  
Current consumption (rest): 0,1 mA  
Casing: AP-plastic, round, white  
Operating temp. -20°C - +60°C

Cable Outlet

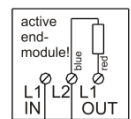


#### Electrical connection

last autom. detector



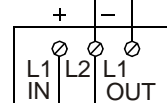
\*)  
WSC 204 - active endmodule  
WSC 304 - active endmodule  
WSC 308 - active endmodule  
WSC 316 - active endmodule



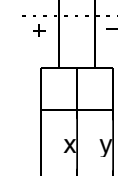
WSC 310\*\* - active endmodule  
WSC 320\*\* - active endmodule  
\*\*see the instruction manual for WSC 310/320

WSC 4xx - active endmodule

WSC 5xx - 10kΩ resistor



first autom. detector



For connection of smoke detector to a smoke panel, please see the instruction manual for the smoke panel respectively.

DK +45 4567 0300  
UK +44 (0) 1536 614 070  
DE +49 (0) 40 87 409 -560 Vertrieb / -484 Technik  
CH +41 (0) 62 289 22 22  
NO +47 33 99 71 00  
US +1 650 360 5414  
Other markets +45 4567 0300

info.dk@windowmaster.com  
info.uk@windowmaster.com  
info.de@windowmaster.com  
info.ch@windowmaster.com  
info.no@windowmaster.com  
info.us@windowmaster.com  
info.dk@windowmaster.com

[www.windowmaster.com](http://www.windowmaster.com)



# Anerkennung

von Bauteilen und Systemen

# Approval

of Components and Systems

Inhaber der Anerkennung  
Holder of the Approval

Apollo Fire Detectors Ltd.  
36 Brookside Road  
GB-P09 1JR Havant, Hampshire

Anerkennungs-Nr. Approval No.	Anzahl der Seiten No. of pages	gültig vom (TT.MM.JJJJ) valid from (dd.mm.yyyy)	gültig bis (TT.MM.JJJJ) valid until (dd.mm.yyyy)
G 200017	8	17.02.2020	16.02.2024

Gegenstand der Anerkennung  
Subject of the Approval

Streulichtrauchmelder /  
Optical smoke detector scattered light type  
55000-317

Verwendung  
Use

in automatischen Brandmeldeanlagen  
in automatic fire detection and fire alarm systems

Anerkennungsgrundlagen  
Basis of the Approval

VdS 2344:2014-07  
VdS 2543:2018-05  
EN 54-7:2000 + A1:2002 + A2:2006

Köln, den 17.02.2020

Dr. Reiner Mann  
Geschäftsführer  
Managing Director

i. V. Hesels  
Leiter der Zertifizierungsstelle  
Head of Certification Body

## Die Anerkennung

umfasst nur das angegebene Bauteil/System in der zur Prüfung eingereichten Ausführung

- mit den Bestandteilen nach Anlage 1,
- dokumentiert in den technischen Unterlagen nach Anlage 2,
- zur Verwendung in den angegebenen Einrichtungen der Brandschutz- und Sicherungstechnik.

Bei der Anwendung des Gegenstandes der Anerkennung sind die Hinweise nach Anlage 3 zu beachten.

Das Zertifikat darf nur unverändert und mit sämtlichen Anlagen vervielfältigt werden. Alle Änderungen der Voraussetzungen für die Anerkennung sind der VdS-Zertifizierungsstelle - mitsamt den erforderlichen Unterlagen - unverzüglich zu übermitteln.

## This Approval

is valid only for the specified component/system as submitted for testing

- together with the parts listed in enclosure 1
- documented in the technical documents according to enclosure 2
- for the use in the specified fire protection and security installations.

When using the subject of the approval the notes of enclosure 3 shall be observed.

This certificate may only be reproduced in its present form without any modifications including all enclosures. All changes of the underlying conditions of this approval shall be reported at once to the VdS certification body including the required documentation.

**VdS Schadenverhütung GmbH**  
Zertifizierungsstelle  
Amsterdamer Str. 174  
D-50735 Köln

Ein Unternehmen des Gesamtverbandes der Deutschen Versicherungswirtschaft e.V. (GDV), durch die DAkkS akkreditiert als Zertifizierungsstelle für Produkte in den Bereichen Brandschutz und Sicherungstechnik

A company of the German Insurance Association (GDV) accredited by DAkkS as certification body for fire protection and security products



DK +45 4567 0300  
 UK +44 (0) 1536 614 070  
 DE +49 (0) 40 87 409 -560 Vertrieb / -484 Technik  
 CH +41 (0) 62 289 22 22  
 NO +47 33 99 71 00  
 US +1 650 360 5414  
 Other markets +45 4567 0300

info.dk@windowmaster.com  
 info.uk@windowmaster.com  
 info.de@windowmaster.com  
 info.ch@windowmaster.com  
 info.no@windowmaster.com  
 info.us@windowmaster.com  
 info.dk@windowmaster.com

[www.windowmaster.com](http://www.windowmaster.com)